

# Iリーグ2024【関西】年間総合優勝チーム決定戦 実施要項

## 兼、Iリーグ2024 第22回 全日本大学サッカーフェスティバル 関西予選

### 1. 大会の位置付け

Iリーグ年間最終順位における各ブロック1位、2位の各2チームの合計8チームによりトーナメント戦を行い、年間総合優勝チームを決定する。

本大会の上位チームが、その後に行われる「Iリーグ2024 第22回 全日本大学サッカーフェスティバル」へ関西代表として出場する権利と義務を有する。

### 2. 大会名称 Iリーグ2024【関西】年間総合優勝チーム決定戦

3. 主催 公益財団法人日本サッカー協会、一般財団法人全日本大学サッカー連盟

4. 主管 関西学生サッカー連盟

5. 協賛 株式会社ミカサ

6. 期間 2024年10月～11月

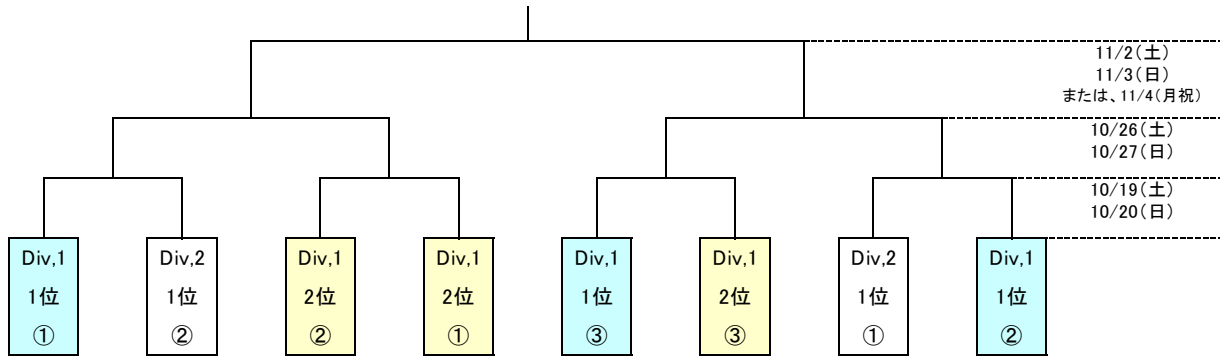
7. 試合会場 各大学グラウンド

### 8. 大会方式

1) Division1の6チーム(各ブロック1位・2位)および、Division2の2校の合計8チームによるトーナメント方式によって行う。

\* Division2の2校は各ブロック1位の中の上位2校(勝点率→抽選で決定)

2) 組み合わせは、以下のよう決定する。



#### ※組み合わせの決定方法

1) 1位ランク、2位ランクそれぞれで勝点によって順位を決定する。  
但し、各ブロックのチーム数が同一でない場合は勝点率(勝点÷試合数)によって順位を決定する。  
上記で決しない場合は抽選により決定する。

2) 複数参加大学や同ブロックが1回戦で対戦する可能性が考えられるがバランスについては考慮しない。

※試合会場は人工芝及び、上位ランク優先

### 9. 試合方式

1) 試合時間は90分とする。90分を終了して引き分けの時は10分ハーフの延長戦を行い、

尚、決しない場合にはペナルティキック方式により次回進出チーム及び、優勝チームを決定する。

また、第3位決定戦は行わない。

後半開始時刻は前半終了時点から10分後とする。

2) 交代は、あらかじめ登録した最大9名の交代要員の中から5名まで認められる。

3) Iリーグにおける累積警告は本決定戦には持ち越さない。

4) 本決定戦を通じて主審より警告を2回受けた選手、チーム役員は、(公財)日本サッカー協会制定の「懲罰規程の運用に関する細則」2条「警告の累積による出場停止試合数」に従い、本大会中の次の1試合に出場またはベンチ入りすることができない。

5) 試合中、主審により退場を命じられた選手、チーム役員は、次の1試合に出場またはベンチ入りすることができない。  
その後の措置については関西学生サッカー連盟及び、関西学生サッカー連盟規律委員会に於いて決定する。

6) Iリーグ及び、本決定戦、第22回 全日本大学サッカーフェスティバルは懲罰規程上の同一競技会とみなし  
退場による未消化の出場停止処分は順次消化する。

7) 主審・副審は可能な限り、審判部で割り当てる。但し、試合数の関係で難しい場合は両チームの合意により当該チーム審判員で行う。

また、準決勝・決勝については、最優秀審判賞受賞審判を優先して割り当てる(副審も含めて)。

但し、当該チームが受賞した場合はそれに準ずる審判が担当することとする。

10. 表彰 年間総合優勝チームには優勝トロフィーを授与する。

11. その他・留意事項 その他は、Iリーグ2024【関西】実施要項に従う。

12. 連絡先 関西学生サッカー連盟 〒541-0059 大阪府大阪市中央区博労町1-4-10 博労町エスレートビル601

TEL: 06-6268-6400 FAX: 06-6268-6401

※登録チーム変更の考え方については「Iリーグのエントリーについての確認事項」に記載の通りとし、

本決定戦進出チームは本決定戦終了後まで、Iリーグチームとしての縛りが効くこととなります。